

Технические характеристики

avus 412 EG | ct70-1



Исполнение:

450 кВт эл.

400 В / 50 Гц

Природный газ

Производительность = 10,25 кВт-ч/норм. м³

Оксиды азота 500 мг/норм. м³

Охлаждение отходящих газов до 120°C

1 Генераторная установка	3
1.1 Двигатель	3
2.2 Генератор	4
2 Газовоздушная смесь	4
2.1 Воздух для горения	4
2.2 Топливо	4
3 Встроенный блок утилизации тепла	5
3.1 Система отбора тепла	5
3.2 Контур двигателя	5
3.3 Контур водяного охлаждения смеси - низкая температура (LT)	5
4. Выхлопная система	6
5 Вентиляция	6
6 Рабочие жидкости	6
7 Электронное оборудование и программное обеспечение	6
8 Интерфейсы	7
8.1 Габариты и масса	7
8.2 Линии подачи воды/газа	8
8.3 Электрические соединения / точки подключения к инженерным сетям	8
8.4 Интерфейсы передачи данных	8
9 Условия эксплуатации	9

Возможны технические изменения.

Примечание: Изображение на титульном листе может отличаться от реального изображения оборудования.

1 Генераторная установка

	50%	75%	100 %	Нагрузка	
Электрическая мощность	225	338	450	кВт	(5)
Тепловая мощность	272	387	493	кВт	(2)
Потребляемая мощность	580	841	1089	кВт	(1)
Электрический КПД	38,8	40,2	41,3	%	(1)
Тепловой КПД	46,9	46,0	45,3	%	(1), (2)
Общий КПД (электрический + тепловой)	85,7	86,2	86,6	%	(1), (2)
Коэффициент комбинированной выработки тепла и электроэнергии	0,83	0,87	0,91		(1), (2)

Выбросы выхлопных газов

	с каталитическим нейтрализатором*	без очистки выхлопных газов		
NO _x	< 500	< 500	мг/норм. м ³	(4), (6)
CO	< 100	< 1000	мг/норм. м ³	(4), (6)
НСНО	< 30	не указано		(4), (6)
Поверхностный шум двигателя **		-	дБ(А)	(7)
Поверхностный шум двигателя при наличии звукопоглощающего кожуха (по дополнительному заказу) ***		70	дБ(А)	(7)

1.1 Двигатель

Изготовитель двигателя	2G	
Тип двигателя	agenitor 412 EG ct70	
Компонент	V-образный двигатель	
Кол-во цилиндров	12	
Принцип работы	четырёхтактный	
Процесс сгорания	$\lambda > 1$	
Рабочий объем двигателя	25007	см ³
Диаметр цилиндра	130	мм
Ход поршня	157	мм
об/мин	1500	1/мин н
Мощность по стандарту ISO (механич.)	468	кВт
Коэффициент сжатия	13 : 1	
Среднее эффективное давление	15,0	бар
Средняя скорость поршня	7,9	м/с
Корпус маховика	SAE 1	
Направление вращения (проверяется по маховику)	Влево	
Количество зубьев зубчатого венца	137	
Собственная масса двигателя	2150	кг
Макс. температура охлаждения смеси	50	°C

* Возможность конфигурации каталитического нейтрализатора до < 20 мг/Нм³ (по дополнительному заказу)

** Общий уровень звуковой мощности при полной нагрузке двигателя в соответствии со стандартом DIN EN ISO 3746

*** Средний уровень звукового давления в условиях открытой площадки на расстоянии 1 м в соответствии со стандартом DIN 45635
Необходимо учитывать повышенную шумовую нагрузку с притоком свежего воздуха из помещения для установки.

2.2 Генератор

Изготовитель	Leroy Somer	
Компонент	LSA 49.3 M6 / 4p	
Тип генератора	Синхронный	
Регулятор напряжения (AVR)	D510C	
Номинальная частота вращения	1500	1/мин
Частота	50	Гц
Механическая мощность на валу двигателя	468	кВт
Активная электрическая мощность	450	кВт
Полная электрическая мощность ($\cos \varphi 1,0/\cos \varphi 0,9$)	450/500	кВА
Номинальная сила тока генератора ($\cos \varphi 1,0/\cos \varphi 0,9$)	650/722	А
Номинальное напряжение генератора ($\pm 10\%$)	400	В
Сверхпереходное реактивное сопротивление $X''d$	10,9	%
Ток короткого замыкания $I_k''3$	8,3	кА
Коэффициент мощности $\cos \varphi$ (отстающий/опережающий)	0,9 / 0,9	
Автомат защиты генератора	800	А
Дополнительный секционный выключатель (VDE-AR-N 4105)	800	А
КПД (при полной нагрузке) при $\cos \varphi = 1$	96,1	%
Момент инерции массы	9,07	кг · м ²
Температура окружающего воздуха	40	°С
Цепь статора	Соединение звездой	
Класс защиты	IP 23	
Масса генератора	1616	кг

2 Газовоздушная смесь

2.1 Воздух для горения

Массовый расход воздуха для горения	2614	кг/ч
Объемный расход воздуха для горения (25°C, 1013 мбар)	2208	м ³ /ч

2.2 Топливо

Требования к топливу в соответствии с 'ТА-004 Газ'		
Эталонное метановое число - минимальное метановое число	80 / 70	
Массовый расход топлива	85,2	кг/ч ⁽¹⁾
Объемный расход топлива	106,2	норм. м ³ /ч ^{(6), (1)}
Мин. давление газа при номинальной нагрузке *	10	мбар
Макс. давление потока газа при номинальной нагрузке *	70	мбар
Рабочее давление линии регулирования подачи газа	500	мбар

* На впуске линии регулирования подачи газа

3 Встроенный блок утилизации тепла

3.1 Система отбора тепла

Требования к нагреваемой воде в соответствии с 'ТА-002 Нагревательный контур'

Объемный расход нагреваемой воды ($\Delta t = 20 \text{ K}$)	21,2	м ³ /ч
Потери внутреннего давления в нагревательном контуре (прибл.) *	300	мбар
Запас давления (прибл.) *	500	мбар
Температура обратного потока нагретой воды (макс.)	70	°C
Температура прямого потока нагретой воды (макс.) **	90	°C ⁽⁸⁾
Предохранительный клапан	6	бар
Рабочее давление (мин.)	1	бар

3.2 Контур двигателя

Требования к охлаждающей жидкости в соответствии с 'ТА-001 Охлаждающая жидкость'

Тепловая мощность рубашки охлаждения двигателя	168	кВт ⁽²⁾
Температура на входе двигателя (мин.)	80	°C
Температура на выходе двигателя (макс.)	88	°C
Разница на входе/выходе (макс.)	6	K
Расход оборотной охлаждающей жидкости (мин.)	28,0	м ³ /ч
Общий расход оборотной охлаждающей жидкости	52,2	м ³ /ч
Рабочее давление (макс.)	2,0	бар
Рабочее давление (мин.)	1,0	бар
Предохранительный клапан	3,0	бар
Контур аварийного охлаждения Резерв давления ок. (Опционально) *	250	мбар
Защитный ограничитель температуры	110	°C
Тепловая мощность охлаждения интеркулера смеси 1-й ступени	73	кВт ⁽²⁾
Максимальная температура охл. жидкости на входе системы охлаждения интеркулера смеси 1-й ступени, контур высокой температуры на входе (макс.)	82	°C
Расход оборотной охлаждающей жидкости смеси, контур высокой температуры (мин.)	24,2	м ³ /ч

3.3 Контур водяного охлаждения смеси - низкая температура (LT)

Требования к охлаждающей жидкости в соответствии с 'ТА-001 Охлаждающая жидкость'

Тепловая мощность охлаждения интеркулера смеси 2-й ступени	40	кВт
Максимальная температура охлаждающей жидкости на входе интеркулера газовой смеси 2-й ступени	38	°C
Максимальная температура охлаждающей жидкости на выходе интеркулера газовой смеси 2-й ступени	41	°C
Расход оборотной охлаждающей жидкости смеси, контур высокой температуры (мин.)	13,3	м ³ /ч
Предохранительный клапан	3	бар
Рабочее давление (мин.)	1	бар
Запас давления около *	450	мбар

* До/после точки подключения к модулю

** Макс. температура подачи нагретой воды при работе под частичной нагрузкой < 90 °C

4. Выхлопная система

Температура выхлопных газов после турбины	424	°C	(3)
Температура выхлопных газов после теплообменника	120	°C	(3)
Вырабатываемое тепло выхлопных газов	252	кВт	
Объемный расход выхлопных газов (влажн.)	2120	норм. м ³ /ч	(6)
Объемный расход выхлопных газов (сух.)	1919	норм. м ³ /ч	(6)
Массовый расход выхлопных газов (влажн.)	2699	кг/ч	
Массовый расход выхлопных газов (сух.)	2527	кг/ч	
Макс. противодавление выхлопных газов после турбины	50	мбар	
Запас давления *	26	мбар	
Шум на выходе выхлопных газов **	-	дБ	(7)

5 Вентиляция

Тепловая мощность модуля (прибл.)	65	кВт
Мин. объемный расход подаваемого воздуха (при $\Delta t = 15$ K)	15265	м ³ /ч

6 Рабочие жидкости

Сертификаты смазочного масла, см. 'ТА-003 Смазочное масло'

Расход смазочного масла (макс.)	0,2	г/кВт.ч
Объем наполнения смазочным маслом (макс.)	90	л
Объем рабочего бака для смазочного масла	190	л
Объем дополнительного бака для смазочного масла (по дополнительному заказу)	190	л
Прибл. объем наполнения охлаждающей жидкостью контура двигателя (модуль)	172	л
Прибл. объем наполнения охлаждающей жидкостью низкотемпературного (LT) контура охлаждения смеси (модуль)	26	л
Сертификаты охлаждающей жидкости, см. 'ТА-001 Охлаждающая жидкость'		

7 Электронное оборудование и программное обеспечение

Устройство защиты энергосистемы	Deif GPC 2G	
Состояние программного обеспечения для защиты энергосистемы	> 13414	
Сенсорный дисплей	10	"
Сертификат (в зависимости от версии)	BDEW / VDE-AR-N 4105	
Степень защиты электрошкафа	IP 54	
Степень защиты распределительного щита	IP 54	
Температура окружающей среды для распределительного щита	0 - 35	°C
Относительная влажность воздуха для распределительного щита (макс.)	65	%

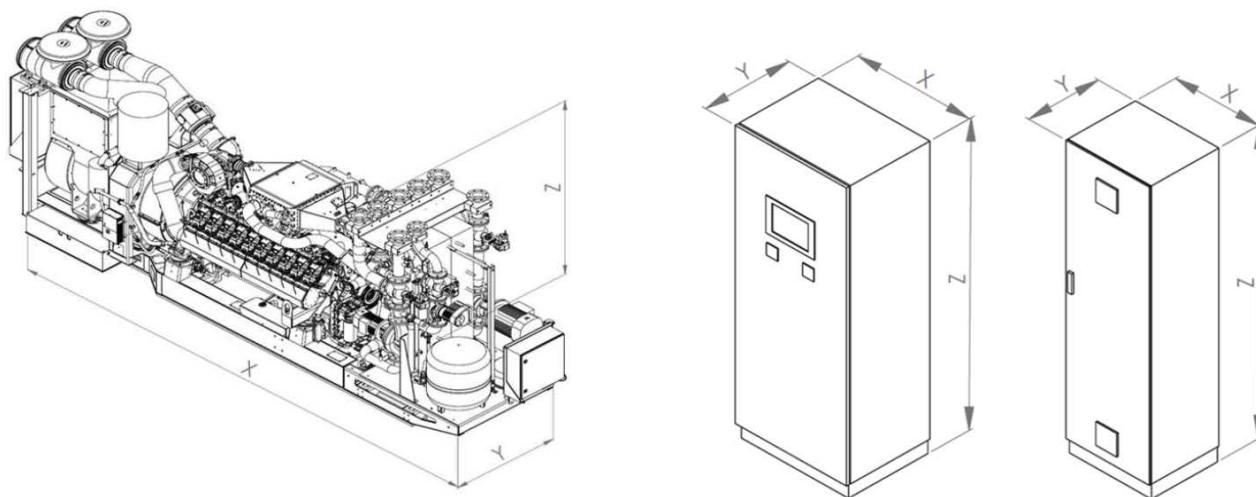
* От точки подключения к модулю (при наличии теплообменника выхлопных газов/каталитического преобразователя стандартной версии и не бывшего в употреблении)

** Общий уровень звуковой мощности при полной нагрузке двигателя в соответствии со стандартом DIN 45635-11, Приложение A

8 Интерфейсы

8.1 Габариты и масса

(Внешний вид изделия может отличаться от их изображений в буклете)



Длина модуля	X	4545	мм
Ширина модуля	Y	1310	мм
Высота модуля	Z	2200	мм
Масса модуля (без рабочих сред)		5937	кг
Масса модуля со звукопоглощающим кожухом (по дополнительному заказу)		7337	кг
Рама комбинированной ТЭС с порошковым покрытием		RAL 6002	
Ширина электрошкафа	X	800	мм
Глубина электрошкафа	Y	600	мм
Высота электрошкафа	Z	2000	мм
Масса электрошкафа		200	кг
Электрошкаф с порошковым покрытием		RAL 7035	
Ширина распределительного щита	X	600	мм
Глубина распределительного щита	Y	500	мм
Высота распределительного щита	Z	2000	мм
Масса распределительного щита		150	кг
Распределительный щит с порошковым покрытием		RAL 7035	

8.2 Линии подачи воды/газа

Подключения газа	80 / 10	DN / PN
Подключения линии отвода отработанных газов	/	DN / PN
Подключения нагревательного контура	80 / 16	DN / PN
Подключения аварийного контура охлаждения	80 / 16	DN / PN
Подключение контура охлаждения LT	50 / 16	DN / PN

8.3 Электрические соединения / точки подключения к инженерным сетям

Подключение к энергосистеме с использованием входного предохранителя (обеспечивается заказчиком)	400 В / 50 Гц	
Энергосистема	TN-S	
Ток защиты от короткого замыкания (макс.)	50	кА

8.4 Интерфейсы передачи данных

Удаленный доступ для технического обслуживания (дополнительная функция) *		DSL / UMTS (SIM)
Интерфейсы / Интерфейсы передачи данных (по дополнительному заказу):	-	Profibus DP
	-	Profinet IO
	-	Modbus RTU
	-	Modbus TCP
	-	Ethernet IP
	-	Аппаратные сигналы
Доступ к виртуальной электростанции (дополнительная функция)		Возможно после технического согласования (связь по шине или аппаратные сигналы)

* Удаленный доступ для технического обслуживания обеспечивается заказчиком

9 Условия эксплуатации

Если не указано иное, все данные приведены с учетом работы при полной нагрузке двигателя с соответствующими указанными температурами рабочей среды и подлежат техническим усовершенствованиям. Выходные параметры генератора, измеренные в точках подключения генератора, служат основой для переданной электрической мощности. Все технические характеристики мощности и производительности являются приблизительными. Качество топливного газа должно соответствовать техническим характеристикам 'ТА-004 Газ'. Рабочие среды и компоновка системы установки должны соответствовать 'Техническим инструкциям' компании 2G.

- (1) Рабочие условия в соответствии со стандартом DIN ISO 3046. Допуск для конкретного количества используемого топлива до +5% от номинальной производительности. Приведена производительность двигателя, не бывшего в употреблении. Ухудшение производительности в течение срока службы можно снизить при соблюдении требований по техническому обслуживанию.
- (2) Допуск полезной тепловой мощности составляет +/- 8% при нормальной нагрузке.
- (3) Допуск для температуры выхлопных газов составляет +/- 8%.
- (4) В соответствии с концентрацией остаточного кислорода в выхлопных газах, равной 5%.
- (5) Тепловая мощность электрического генератора при $\cos \varphi = 1$.
- (6) Технические характеристики объемного расхода при нормальных условиях:

Давление	1013 мбар
Температура	0 °C
- (7) Стандартное отклонение повторяемости 4 дБ в соответствии со стандартом DIN EN ISO 3746
- (8) Толерантность температуры потока нагретой воды составляет +/- 1 ° C.

Технические характеристики мощности в настоящем документе даны при нормальных условиях окружающей среды.

Нормальные условия окружающей среды в соответствии со стандартом DIN ISO 3046-1:

Давление воздуха	1000 мбар
Температура воздуха	25 °C
Относительная влажность воздуха	30 %

Снижение мощности

Снижение мощности вследствие установки на высоте > 300 м над уровнем моря и/или при температуре всасывания воздуха > 25°C определяется специально для каждого проекта в соответствии с "Т1-049 Снижение нагрузки".